

Silo & Behållare

BERGU tillverkar Silor & Behållare för torra bulkgodsmaterialer som är anpassade efter Era aktuella och specifika behov. Våra Silor & Behållare tillverkas och bestyckas efter era krav avseende bulkgodsmaterial, storlek, materialval, ATEX och harmoniserande standarder för en CE-märkt anläggning. Storlekar upp till 200 m³ kan levereras kompletta och klara för att direkt ställas på plats i Er anläggning.

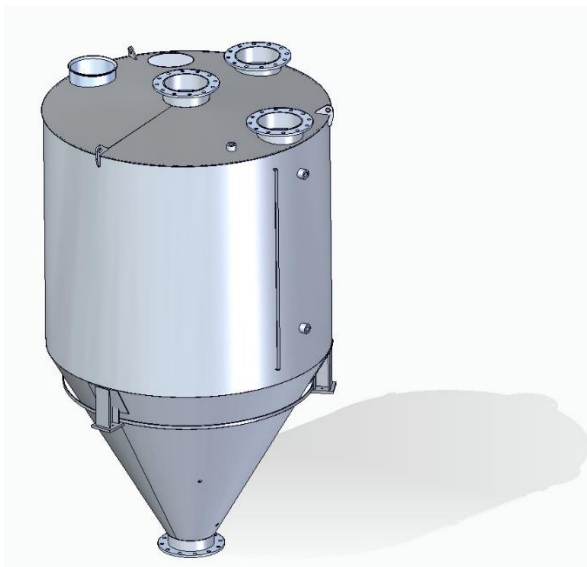


Kalksilo och Kolsilo med dosering och pneumatiskt lågtryckssystem.

Isolerad asksilo med utlastningshall



Silo i bultad konstruktion. Breddat benstativ med utlastning till bulkfordon.



Mottagningsbehållare för pneumatisk transport.