

Nivåvakt Gaffel

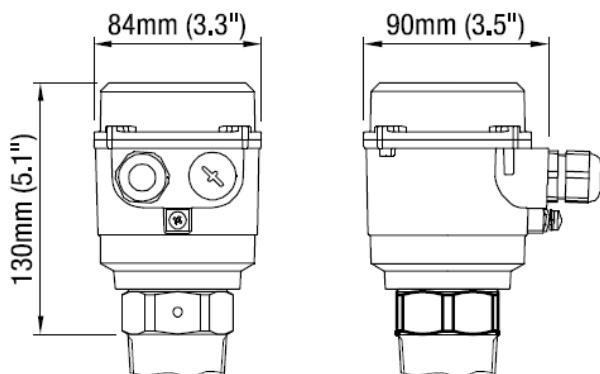
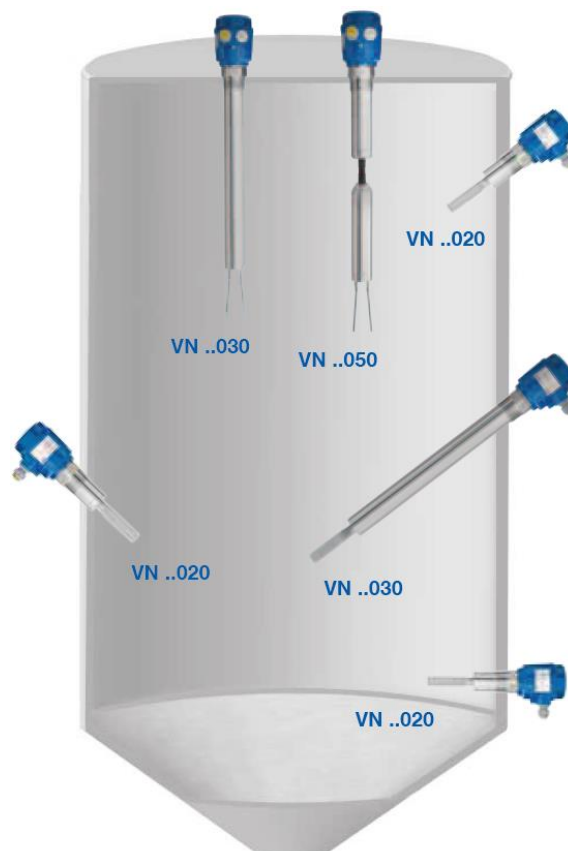
Nivåvakt Gaffel är en vibrerande stäm-gaffel för fast nivåindikering av pulverformigt och granulerade material. Nivåvakten kan erhållas med konfigurationer enl. illustration nedan samt ATEX. Tryckklassning 10 bar. Utvändig gänga DN40 (1-1/2").

Tekniska data std.

Tillverkare: UWT
Temperatur omgivning: -40 °C till +60 °C
Temperatur process: -40 °C till +150 °C
Spänning: 19-230V AC, 19-50V DC relä / 18-50V DC PNP 3-tråd
Skyddsklass: IP66



Standard konfiguration



Mounting in downpipe
as back up switch

Mounting in loading bellow
as full detector

