

### Pneumatiskt Dubbelverkande Vriddon

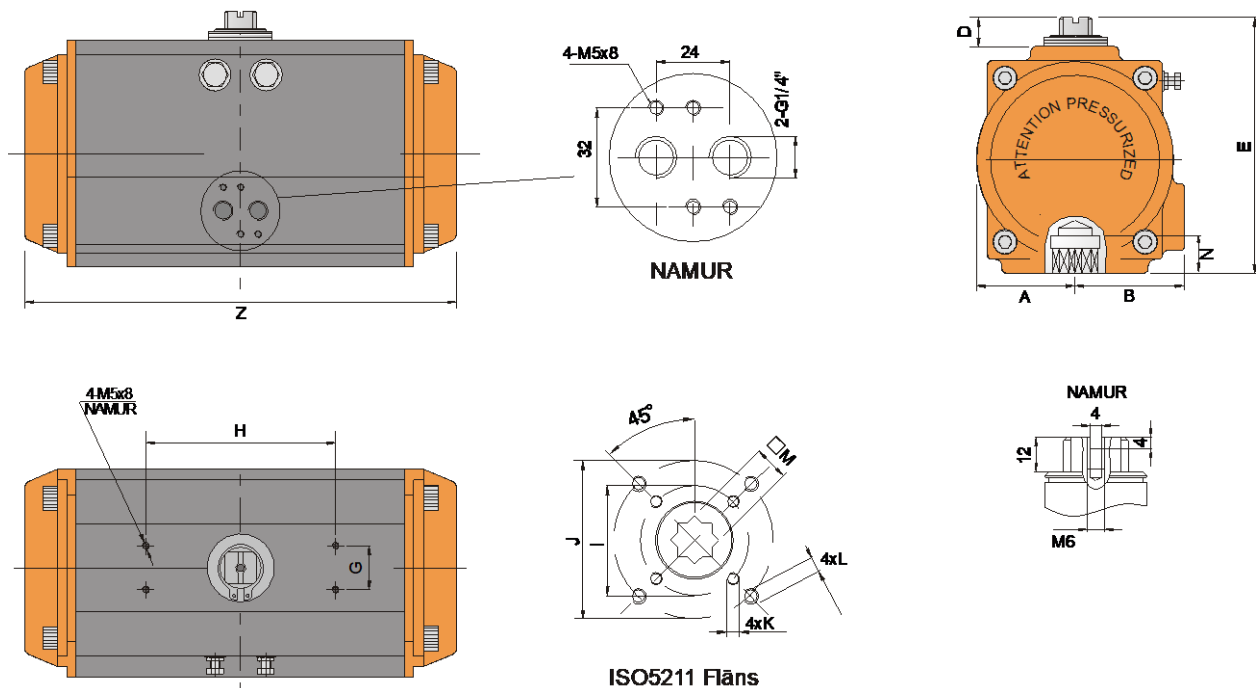
- Dubbelverkande pneumatiskt vriddon med aluminiumhus.
- Hålbilder enligt ISO 5211 och NAMUR standard.
- 90° vridning med  $\pm 5^\circ$  ändlägesjustering på ställskruv.
- Vriddonen drivs med luft. Max arbetstryck 10 Bar.
- Temperaturområde:  $-20^\circ\text{C}$  till  $+80^\circ\text{C}$ .
- Underhållsfritt



#### Option

- Enkelverkande
- 120° vridning
- Rostfritt utförande

### Dimensioner



Modell	A	B	D	E	G	H	I	J	K	L	M	N	Z	Artikel nummer
PA 40DA	40	36	20	81	30	80	Ø36	Ø50	M5x8	M6x10	9-11	14	121	A930101
PA 52DA	30	41,5	20	92	30	80	Ø36	Ø50	M5x8	M6x10	9-11	14	147	A930102
PA 63DA	36	47	20	107,5	30	80	Ø50	Ø70	M6x10	M8x13	9-11-14	18	168	A930103
PA 75DA	42	53	20	119,5	30	80	Ø50	Ø70	M6x10	M8x13	11-14	18	184	A930104
PA 83DA	46	57	20	128,7	30	80	Ø50	Ø70	M6x10	M8x13	14-17	21	204	A930105
PA 92DA	50	58,5	20	136,8	30	80	Ø50	Ø70	M6x10	M8x13	14-17	21	262	A930106
PA 105DA	57,5	64	20	153	30	80	Ø70	Ø102	M8x13	M10x16	17-22	26	268	A930107
PA 125DA	67,5	74,5	20	175	30	80	Ø70	Ø102	M8x13	M10x16	22	26	296	A930108
PA 140DA	75	77	20	191,5	30	80	Ø102	Ø125	M10x16	M12x20	27	31	390	A930109
PA 160DA	87	87	20	217	30	80	Ø102	Ø125	M10x16	M12x20	27	31	454	A930110
PA 190DA	103	103	30	260	30	130		Ø140		M16x25	36	40	525	A930111
PA 210DA	113	113	30	285	30	130		Ø140		M16x25	36	40	532	A930112
PA 240DA	130	130	30	318	30	130		Ø165		M20x25	46	50	610	A930113
PA 270DA	147	147	30	356	30	130		Ø165		M20x25	46	50	722	A930114

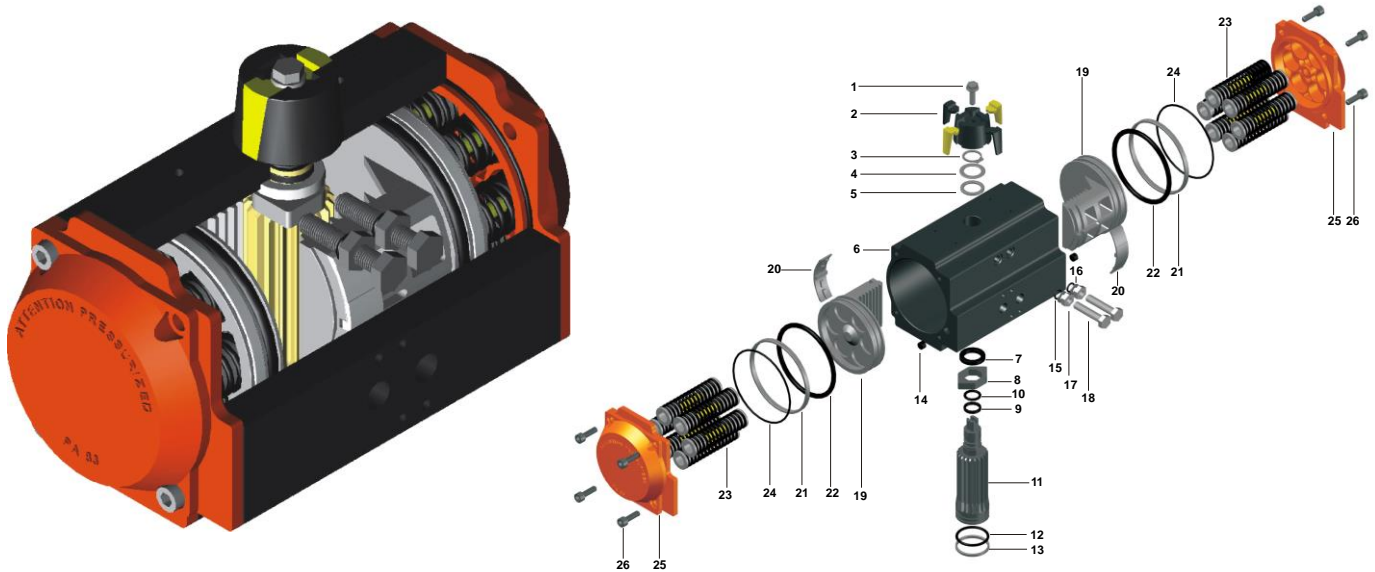
### Vridmoment vid olika tryck

Modell	Luftryck (bar)									
	2	2,5	3	4	4,5	5	5,5	6	7	8
PA 40DA	6,0	7,6	9,1	12,1	13,6	15,1	16,6	18,1	21,1	24,2
PA 52DA	8,0	10,0	12,0	16,0	18,0	20,0	21,9	23,9	27,9	31,9
PA 63DA	14,6	18,2	21,9	29,2	32,8	36,5	40,1	43,8	51,1	58,4
PA 75DA	20,1	25,1	30,1	40,1	45,1	50,2	55,2	60,2	70,2	80,3
PA 83DA	31,4	39,2	47,0	62,7	70,5	78,4	86,2	94,1	109,7	125,4
PA 92DA	45,1	56,4	67,7	90,3	101,6	112,9	124,1	135,4	158,0	180,6
PA 105DA	66,1	82,7	99,2	132,2	148,8	165,3	181,8	198,4	231,4	264,5
PA 125DA	100,3	125,4	150,5	200,6	225,7	250,8	275,9	301,0	351,1	401,3
PA 140DA	171,0	231,8	256,5	342,0	384,8	427,5	470,3	513,0	598,5	684,0
PA 160DA	266,0	332,5	399,0	532,0	598,5	665,0	731,5	798,0	931,0	1064,0
PA 190DA	425,6	532,0	638,4	851,2	957,6	1064,0	1170,4	1276,8	1489,6	1702,4
PA 210DA	532,0	665,0	798,0	1064,0	1197,0	1330,0	1463,0	1596,0	1862,0	2128,0
PA 240DA	769,5	961,9	1154,3	1539,0	1731,4	1923,8	2116,1	2308,5	2693,0	3078,0
PA 270DA	1169,0	1462,0	1754,5	2339,3	2631,7	2924,1	3216,5	3508,9	4093,7	4678,6

### Vikt & Luftförbrukning

Modell	Vikt (kg)	(liter/slag)		Luftanslutning
		Öppna	Stänga	
PA 40DA	0,7	0,06	0,08	NAMUR G1/4"
PA 52DA	1,4	0,12	0,16	NAMUR G1/4"
PA 63DA	2,1	0,21	0,23	NAMUR G1/4"
PA 75DA	2,7	0,30	0,34	NAMUR G1/4"
PA 83DA	3,3	0,43	0,47	NAMUR G1/4"
PA 92DA	5,0	0,64	0,73	NAMUR G1/4"
PA 105DA	5,9	0,95	0,88	NAMUR G1/4"
PA 125DA	9,0	1,6	1,4	NAMUR G1/4"
PA 140DA	12,0	2,5	2,2	NAMUR G1/4"
PA 160DA	19,0	3,7	3,2	NAMUR G1/4"
PA 190DA	39,1	5,9	5,4	NAMUR G1/4"
PA 210DA	44,1	7,5	6,8	NAMUR G1/4"
PA 240DA	59,0	11,0	9,0	NAMUR G1/4"
PA 270DA	93,6	17,0	14,0	NAMUR G1/2" NAMUR G1/4"

## Detaljlista Vriddon



Nr.	Namn	Material	Alternativt material
1	Lägesvisarskruv	Kolstål	
2	Lägesvisare	Plast	
3	Låsring	Rostfritt stål	
4	Metallbricka	Rostfritt stål	
5	Bricka	Plast	
6	Hus	Stränggjuten aluminiumlegering	Rostfritt stål
7	Inre bricka	Plast	
8	Nock	Stållegering	
9	Kuggdrev övre lager	Plast	Viton/silikon
10	Kuggdrev övre O-ring	NBR	
11	Kuggdrev	Stållegering	Rostfritt stål
12	Kuggdrev O-ring	NBR	
13	Kuggdrev nedre lager	Plast	
14	Tätning	NBR	Viton/silikon
15	O-ring (justerskruv)	NBR	Viton/silikon
16	Bricka (justerskruv)	Rostfritt stål	
17	Mutter (justerskruv)	Rostfritt stål	
18	Justerskruv	Rostfritt stål	
19	Kolv	Gjuten Aluminium	Rostfritt stål
20	Glidplatta(kolv)	Plast	
21	Glidring(kolv)	Plast	
22	O-ring (Kolv)	NBR	Viton/silikon
23	Fjäderpaket (endast enkelverkande)	Fjäderstål	
24	O-ring (ändstycke)	NBR	Viton/silikon
25	Ändstycke	Gjuten Aluminium	Rostfritt stål
26	Skruv (ändstycke)	Rostfritt stål	