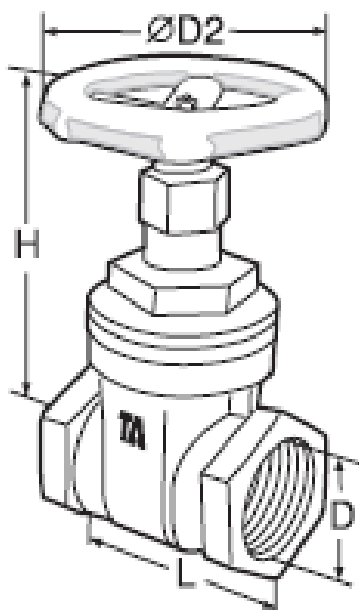


Kilslidsventil

Kilslidsventil för avstängning och reglering i mässing med invändiga gänga och ratt. Robust konstruktion och lämplig för såväl vätskor som gaser.



Dimension	D	H	L	D2	Artikel nummer	
DN15	1/2"	14	77	56	60	A920601
DN20	3/4"	19	95	61	70	A920602
DN25	1"	24	102	69	70	A920603
DN32	1-1/4"	30	122	77	70	A920604
DN40	1-1/2"	37	138	81	90	A920605
DN50	2"	48	160	95	100	A920606