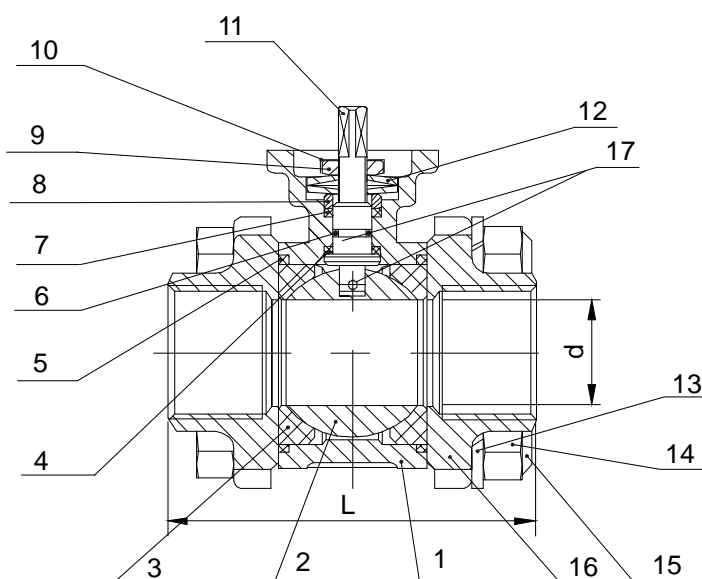


## Kulventil

3-delad kulventil i syrafast rostfritt stål med invändig gänga och ISO 5211 platta för manövrering med vridon eller spak.



Nr.	Namn	Material
1	Hus	AISI316
2	Kula	AISI316
3	Säte	R-PTFE(%15)
4	Spindel säte	PTFE
5	Tätning	PTFE
6	Spindel O-ring	Viton
7	Spindeltätning	PTFE
8	Packning	AISI304
9	Mutter	AISI304
10	Låsmutter	AISI304
11	Spindel	AISI316
12	Tallriksfjäder	AISI301
13	Bricka	AISI304
14	Mutter	AISI304
15	Bult	AISI304
16	Ända	AISI316
17	Antistat anordning	AISI12

Storlek	R	DN	d	L	C	ISO 5211 platta	Vridmoment (Nm)	Vikt (kg)	Artikel- nummer
1/4"	8	11	50	9	F03	4	0,46	A920201	
3/8"	10	12,5	60	9	F03	4	0,48	A920202	
1/2"	15	15	75	9	F03	5	0,51	A920203	
3/4"	20	20	80	11	F04/F05	8	0,89	A920204	
1"	25	25	90	11	F04/F05	10	1,27	A920205	
1-1/4"	32	32	110	14	F05/F07	14	2,04	A920206	
1-1/2"	40	40	120	14	F05/F07	18	3,00	A920207	
2"	50	50	140	14	F05/F07	25	3,80	A920208	
2-1/2"	65	65	185	17	F07/F10	48	7,80	A920209	
3"	80	80	205	17	F07/F10	75	12,40	A920210	
4"	100	100	240	17	F07/F10	110	20,80	A920211	