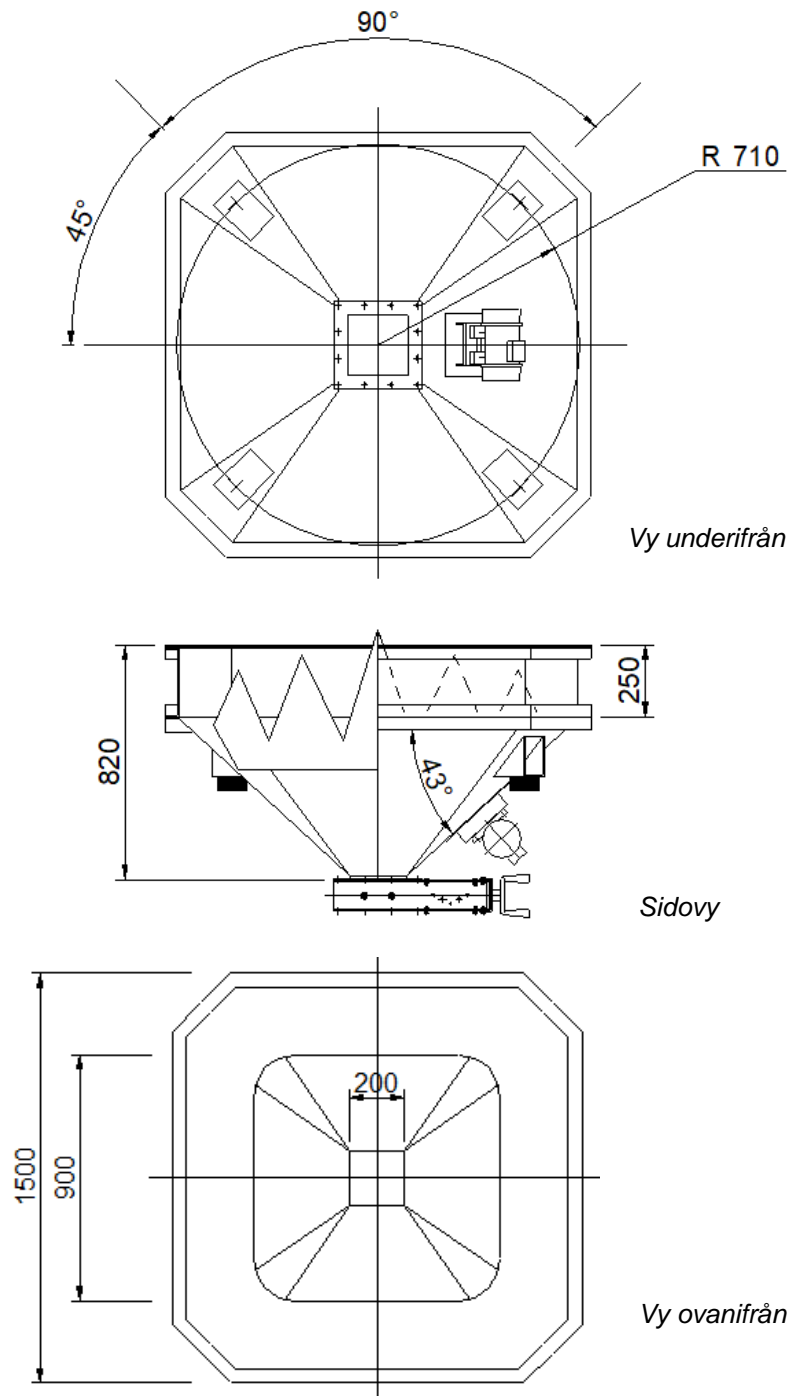


Storsäckstömmare BBS-01

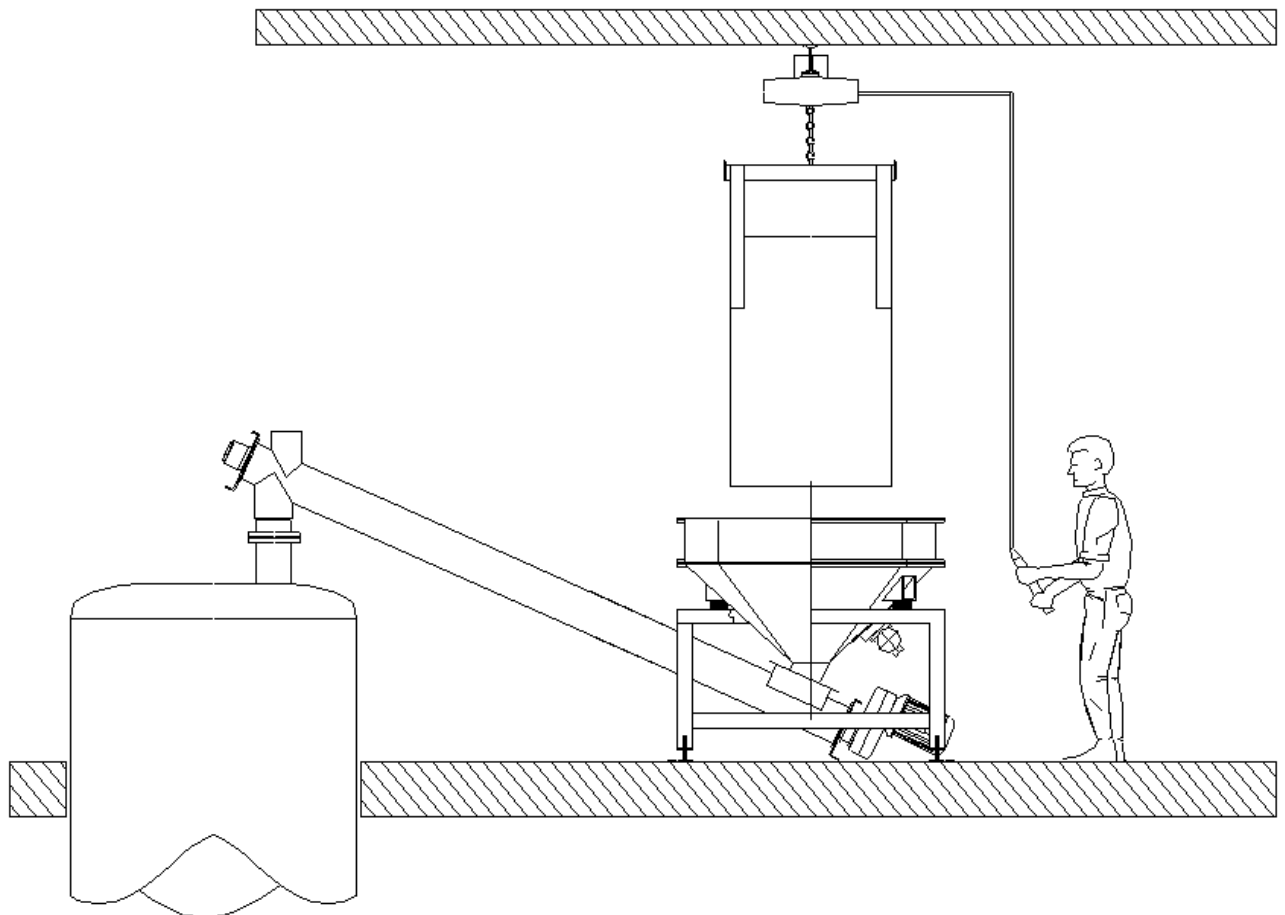
BERGU Storsäckstömmare BBS-01 är utvecklad för storsäckar med en vikt på upp till 1500 kg och med en bottenyta på max 1300 x 1300 mm. I standardutförandet är den utrustad med knivkors av mycket robust konstruktion som skär upp den plana säckbotten från hörn till hörn vilket ger en effektiv tömning.

Kondelen är utrustad med vibrator och en utloppsfläns med önskad hålbild som anpassas för efterföljande utrustning. Tillverkas i rostfritt eller kolstål med önskad ytbehandling.



Option

1. Dubbla manchetter med filteranslutning för dammfri tömning
2. Stativunderrede med 500 mm. frigång under utloppsfläns
3. Utloppsventil
4. Övre ram som fixerar säcken
5. Stativ med lyftok för insättning med truck
6. Stativ med integrerad telfer och lyftok 1500 kg
7. Lucka i tömmartratt
8. Fluidkon i tömmartratt

*Applikationsfall*