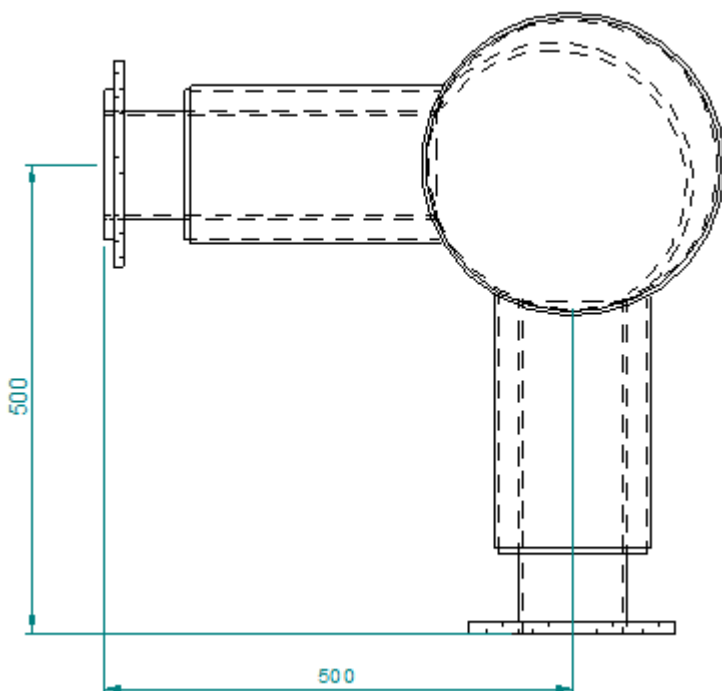


Klotböj

Klotböjen är kraftigt slitageförstärkt genom dubbelmantling. Klotböjens egenskap är att den sänker materialhastigheten och ökar trycket i den pneumatiska transporten och ger en jämn träffbild på materialet i transportledningens tvärsnitt på väg ut ur böjen.



Anslutning	Vikt	Artikel nummer	Artikel nummer rostfri
DN 50	24	A140101	A140111
DN 65	28	A140102	A140112
DN 80	32	A140103	A140113
DN 100	38	A140104	A140114
DN 125	43	A140105	A140115
DN 150	48	A140106	A140116