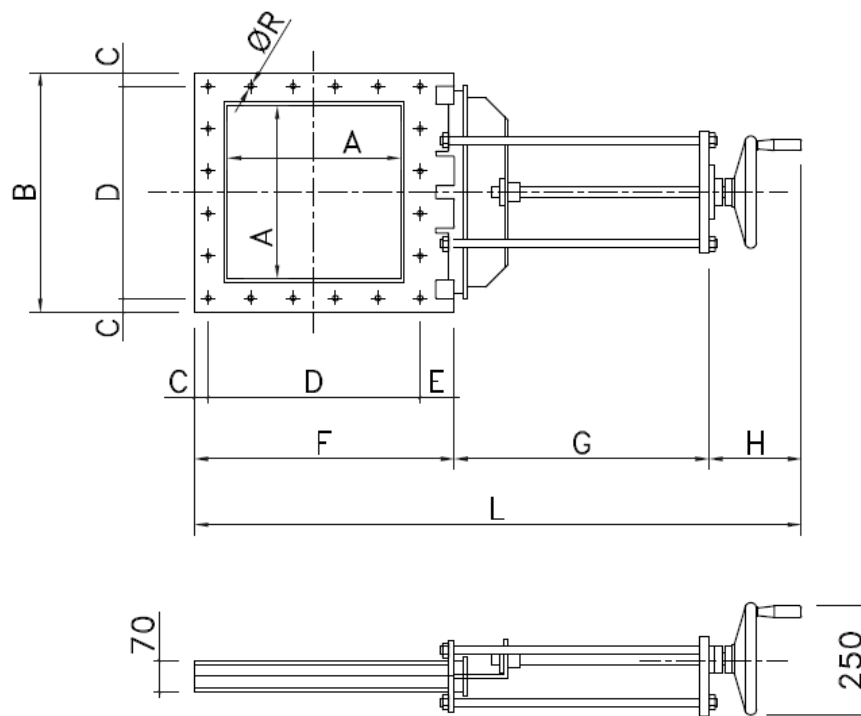
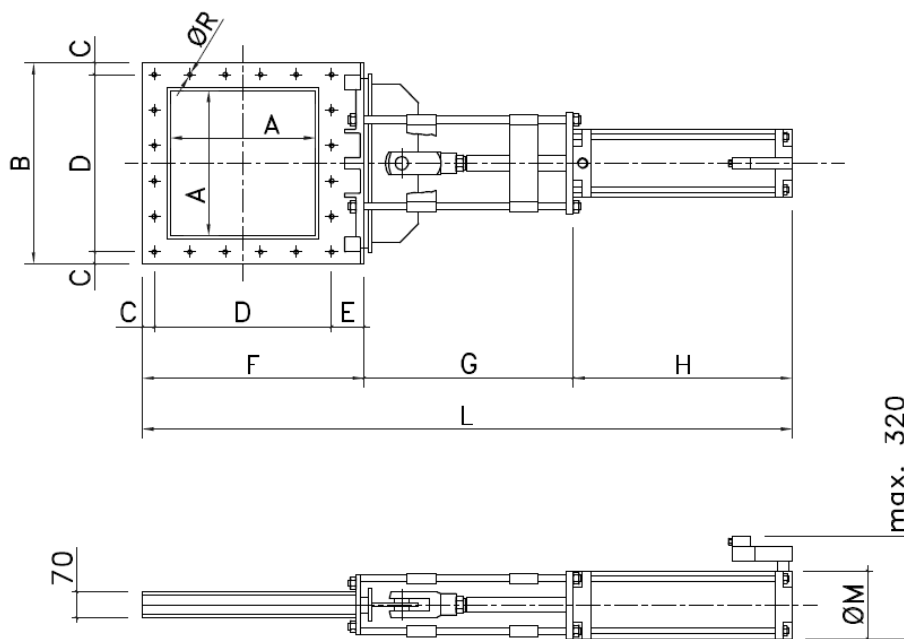


### Kvadratisk Skjutspjällsventil

En ventil utformad för tuffa applikationer som t.ex. utloppsventil på silo. Metalltätande ventil. Glandertätning kring spjällskiva som kan efterspännas och ev. bytas vid behov. Kan levereras med pneumatisk cylinder eller manuell ratt, gränslägesindikering samt magnetventil. Målat utförande RAL 7001, grå.



TYPE	A	B	C	D	E	F	G	L	ØR	KG.
<b>VGS M250</b>	250	358	20	3x106	70	408	390	998	M10	68
<b>VGS M300</b>	300	412	20	3x124	70	462	440	1102	M12	75
<b>VGS M400</b>	400	532	31	5x94	76	577	540	1317	M12	105



TYPE	A	B	C	D	E	F	G	H	L	ØR	ØM	KG
VGS P250	250	358	20	3x106	70	408	580	460	1448	M10	125	75
VGS P300	300	412	20	3x124	70	462	630	460	1552	M12	125	86
VGS P400	400	532	31	5x94	76	577	730	580	1887	M12	160	128

